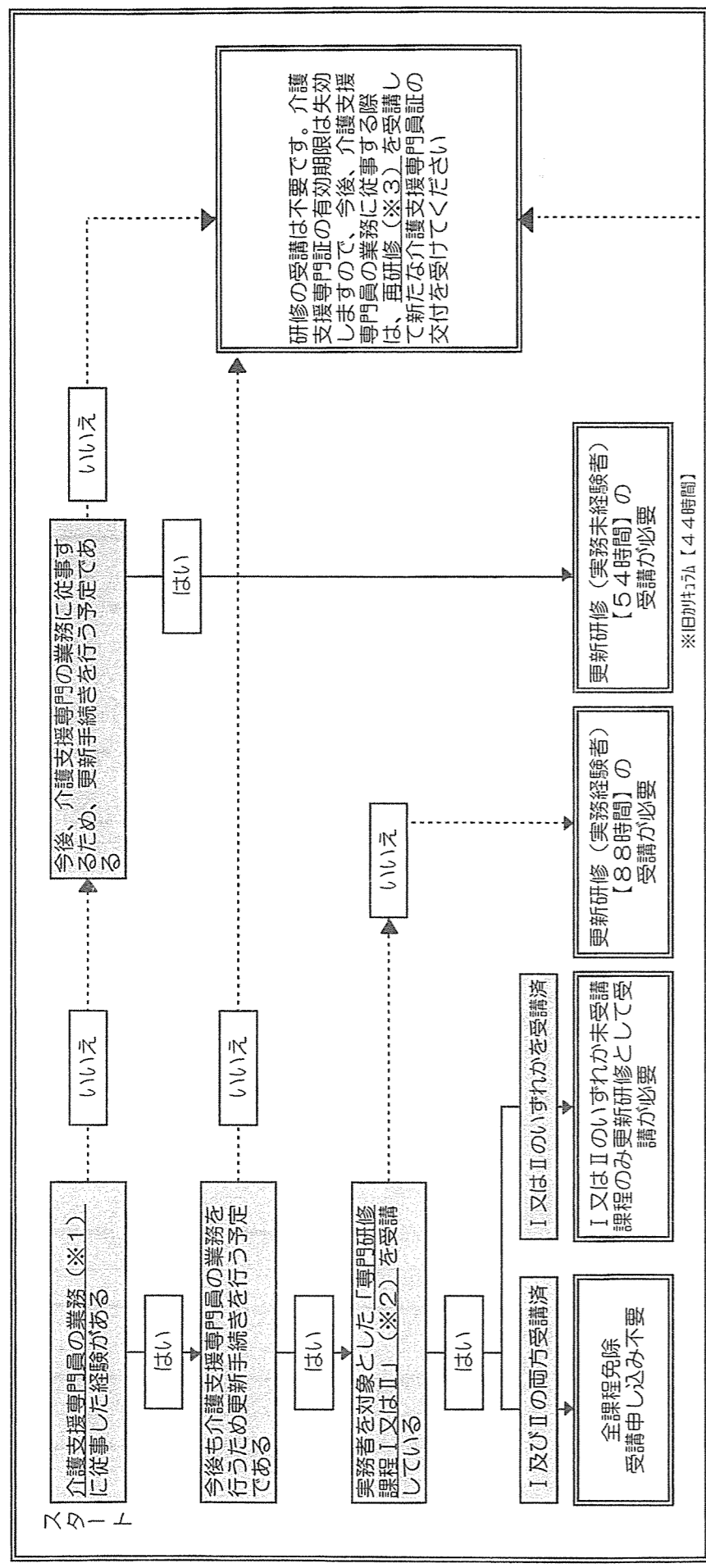


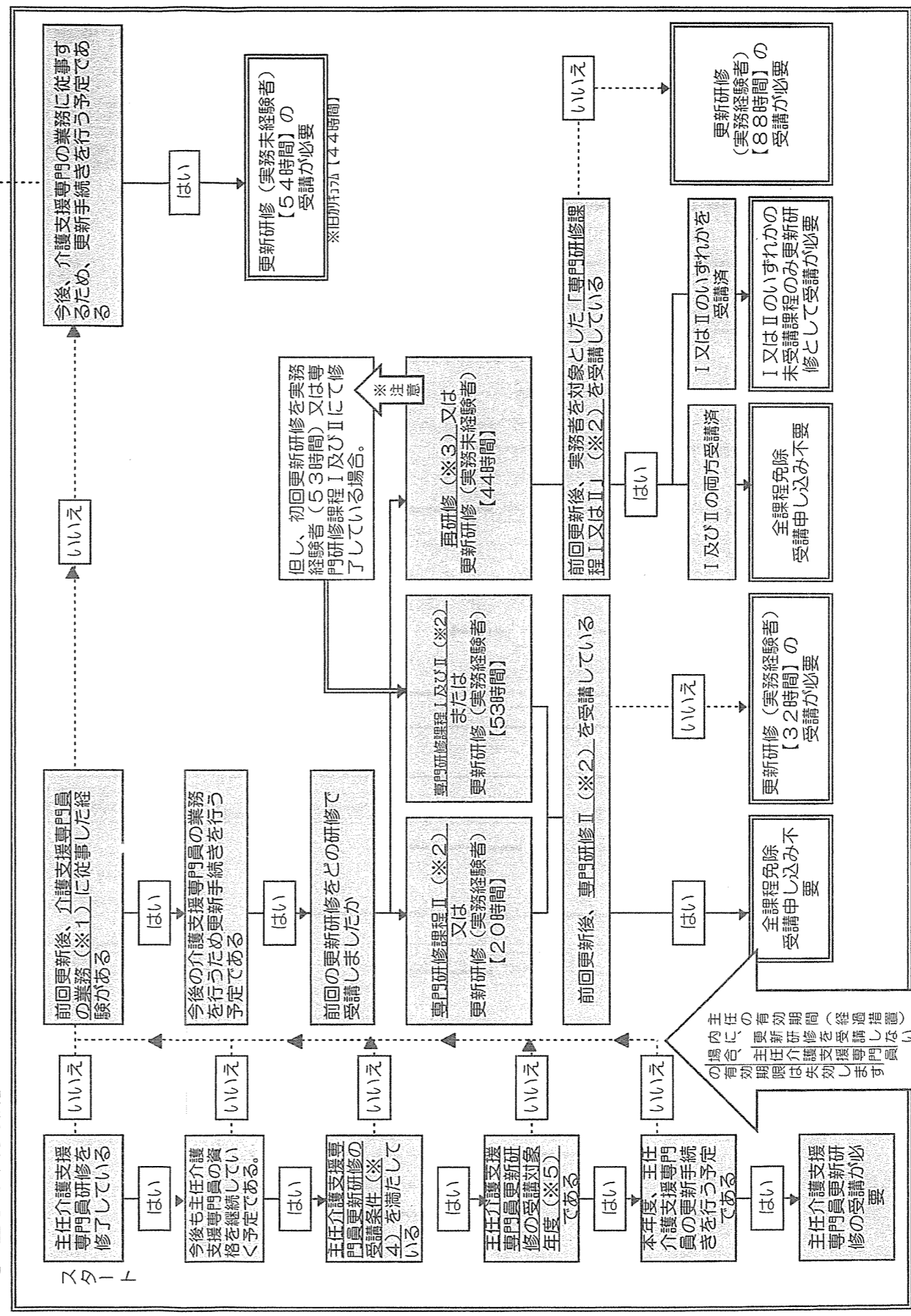
介護支援専門員研修 更新フローチャート (H28年4月施行)

宮崎県介護支援専門員協会 作成

【初回更新】



【2回目以降更新】



※1) 介護支援専門員の業務とは、要介護認定の為の調査業務を行っていた場合や利用者やサービス提供事業所との連絡調整を補助的に行っていたのみで、ケアプラン作成を行っていない場合は、業務経験には含まれません。指定居宅介護支援事業所の管理者として就労した期間については、業務経験に含まれます。

※2) 専門研修課程Ⅰ及びⅡの開催については、例年、介護保険事業所へ開催要綱を送付しております。

※3) 再研修とは、介護支援専門員証の有効期限が失効している方を対象とし、更新研修(実務未経験者)【54時間】(※旧カリキュラム【44時間】)と同一開催しています。

※4) ※5)については、別表「主任介護支援専門員更新研修 受講年度確認票」にて確認してください。

※6) 主任介護支援専門員の有効期限が失効した場合、再度「主任介護支援専門員研修【70時間】」を受講しなければなりません。

★更新フローチャートについては、平成28年4月施行の研修体系に基づいて作成しています。